

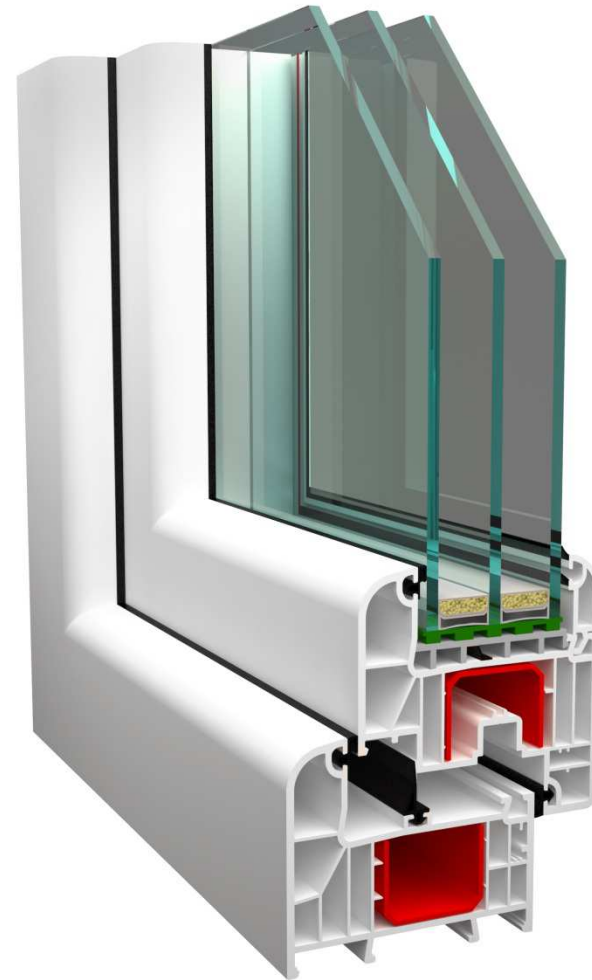


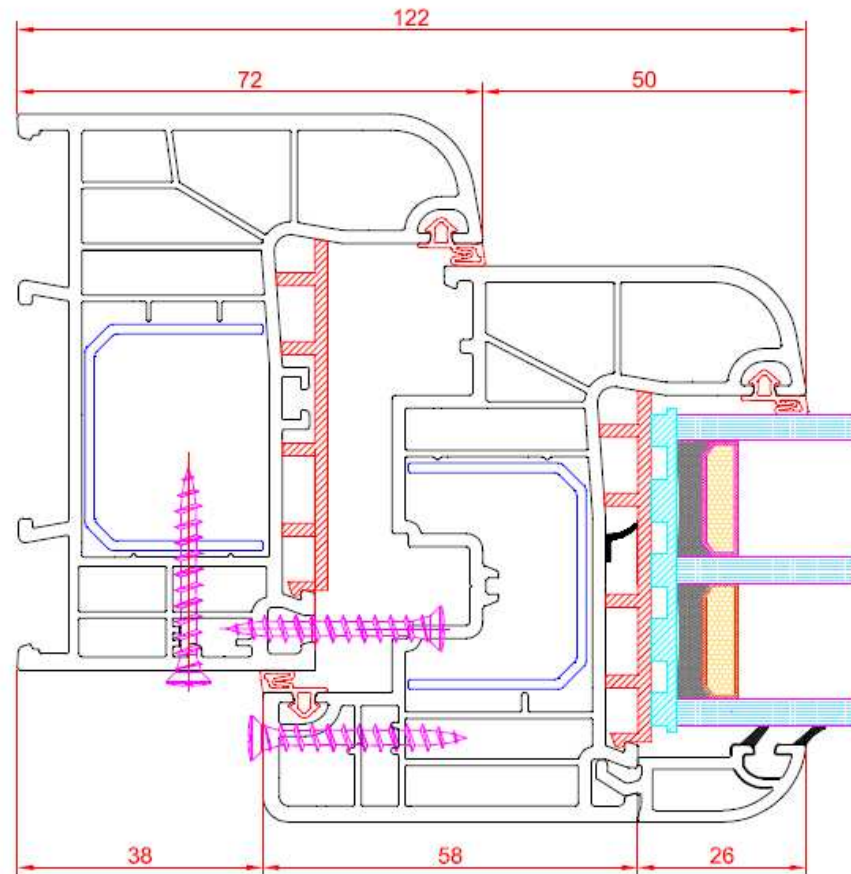
**86 mm**

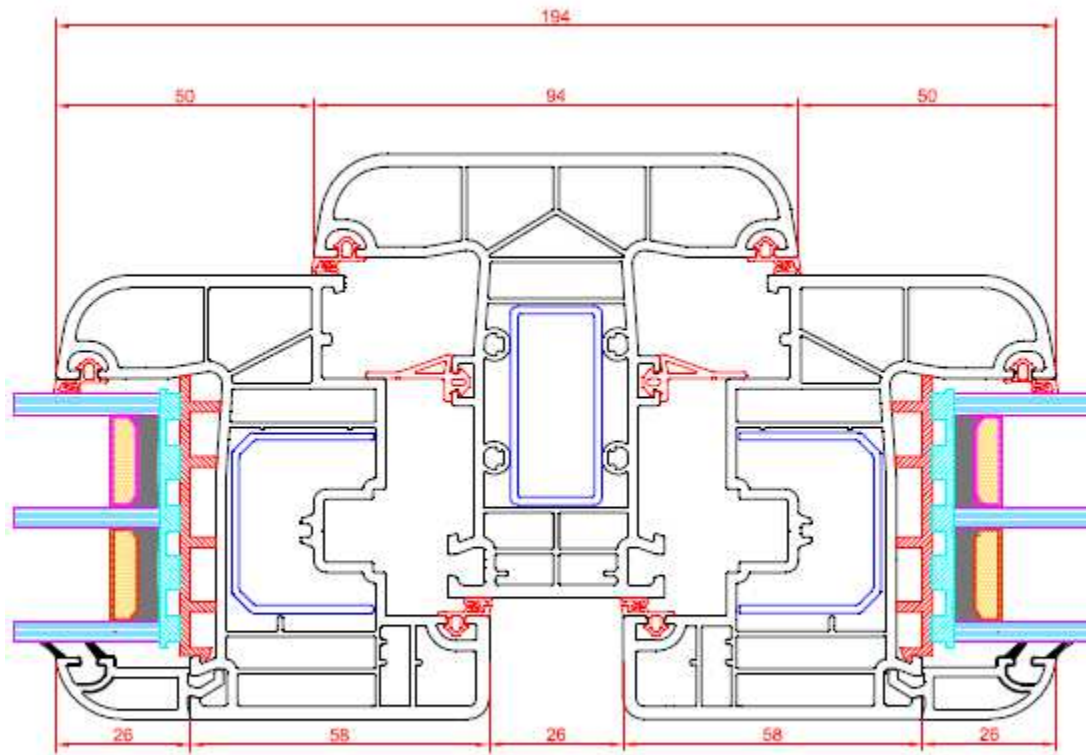
**nyílászáró rendszer**

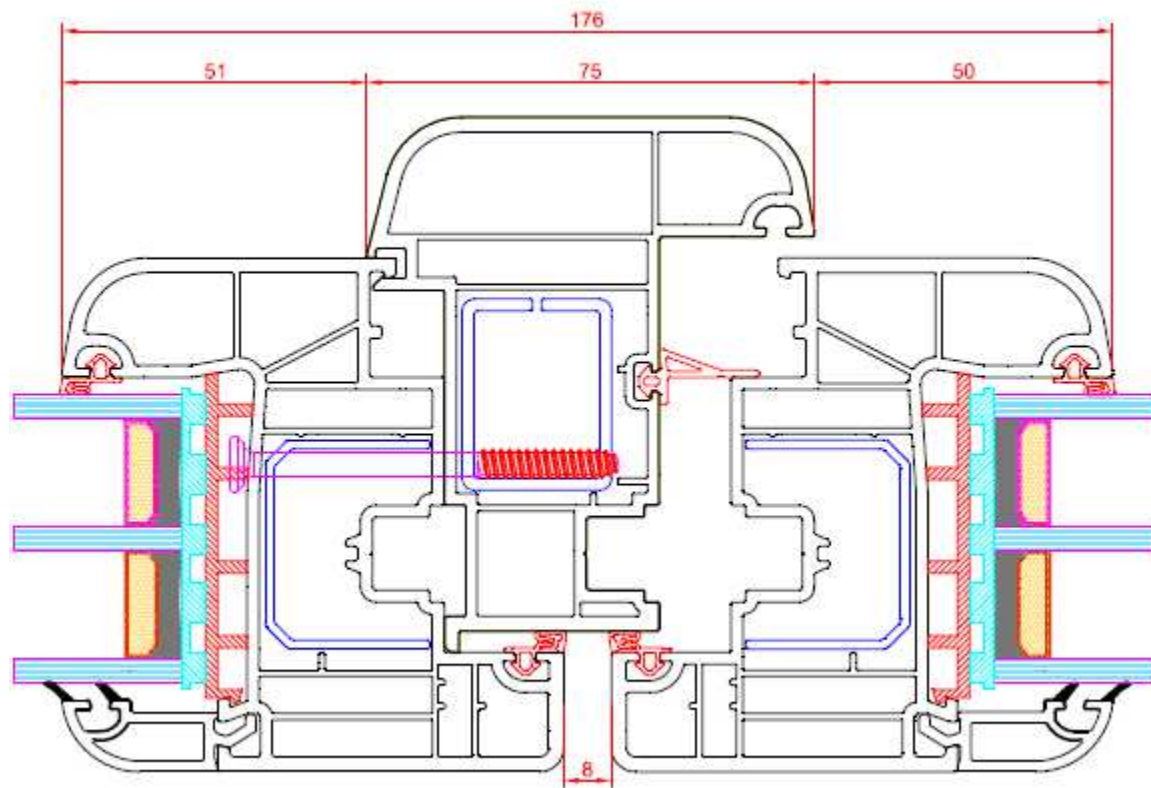
## Paszívházrendszer

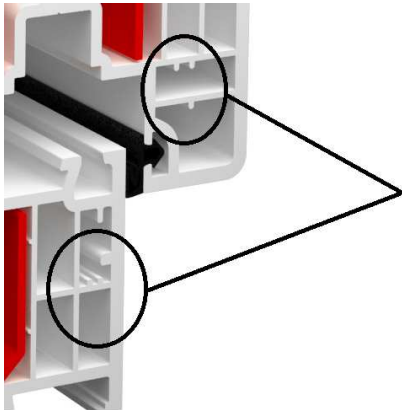
- beépítési mélység  
86mm
- 6 hőlégtérkamrás profilok
- 48mm-es üvegezés
- választható  
középtömítés
- merevebb  
szárnyfelfogatás  
egyedi megoldásoknak  
köszönhetően
- $0,8\text{W/m}^2\cdot\text{K}$  alatti  
hőátbocsátási tényező



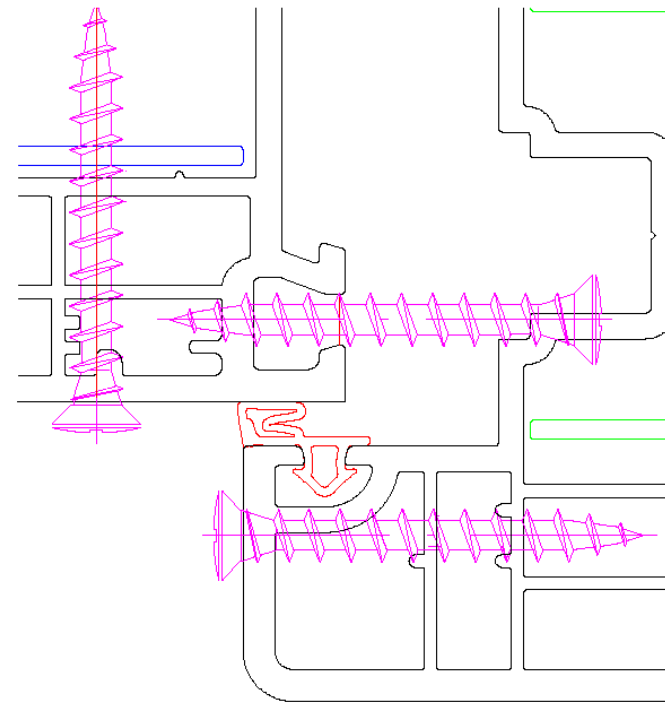






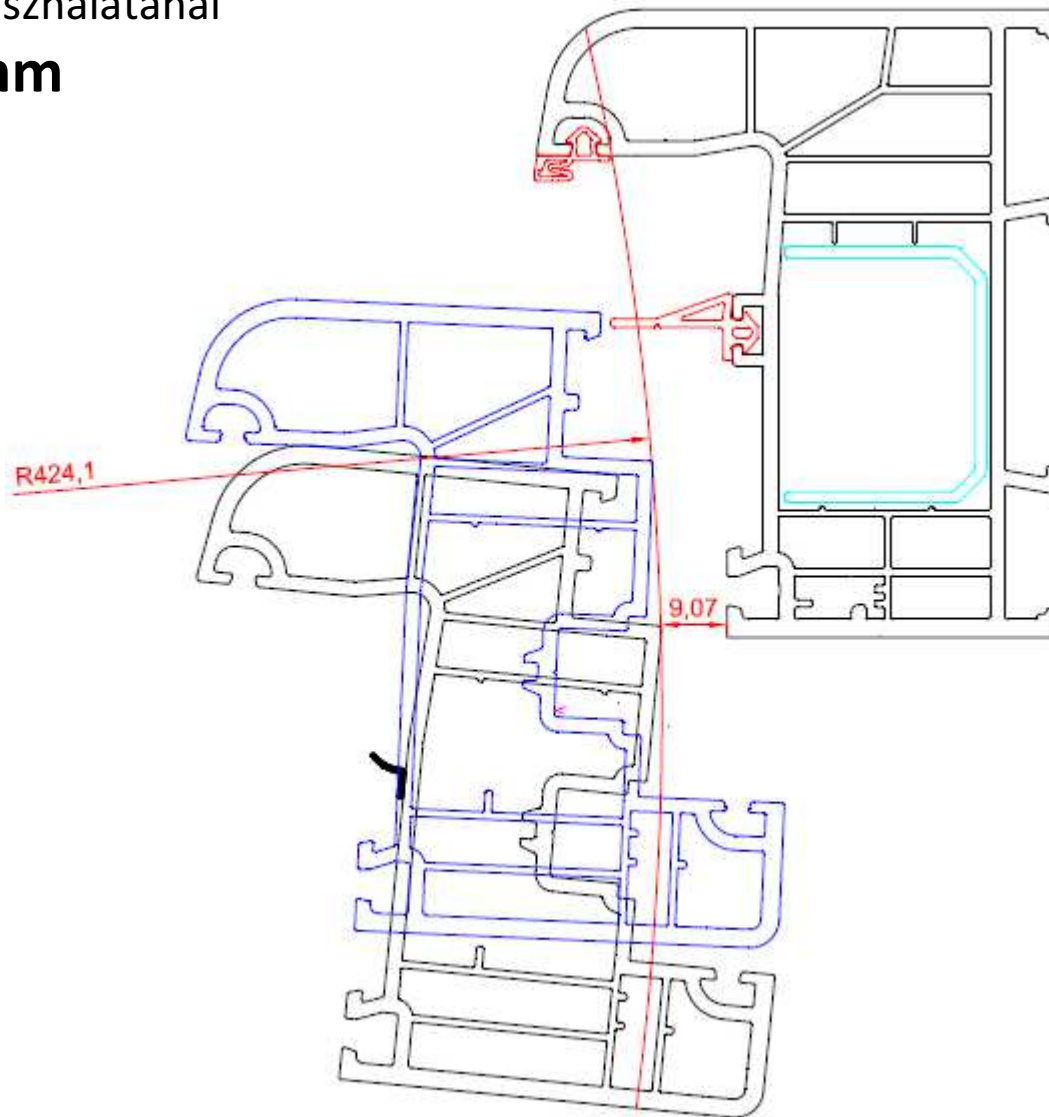


elemek melyek  
tovább erősítik a  
csavarok tartását



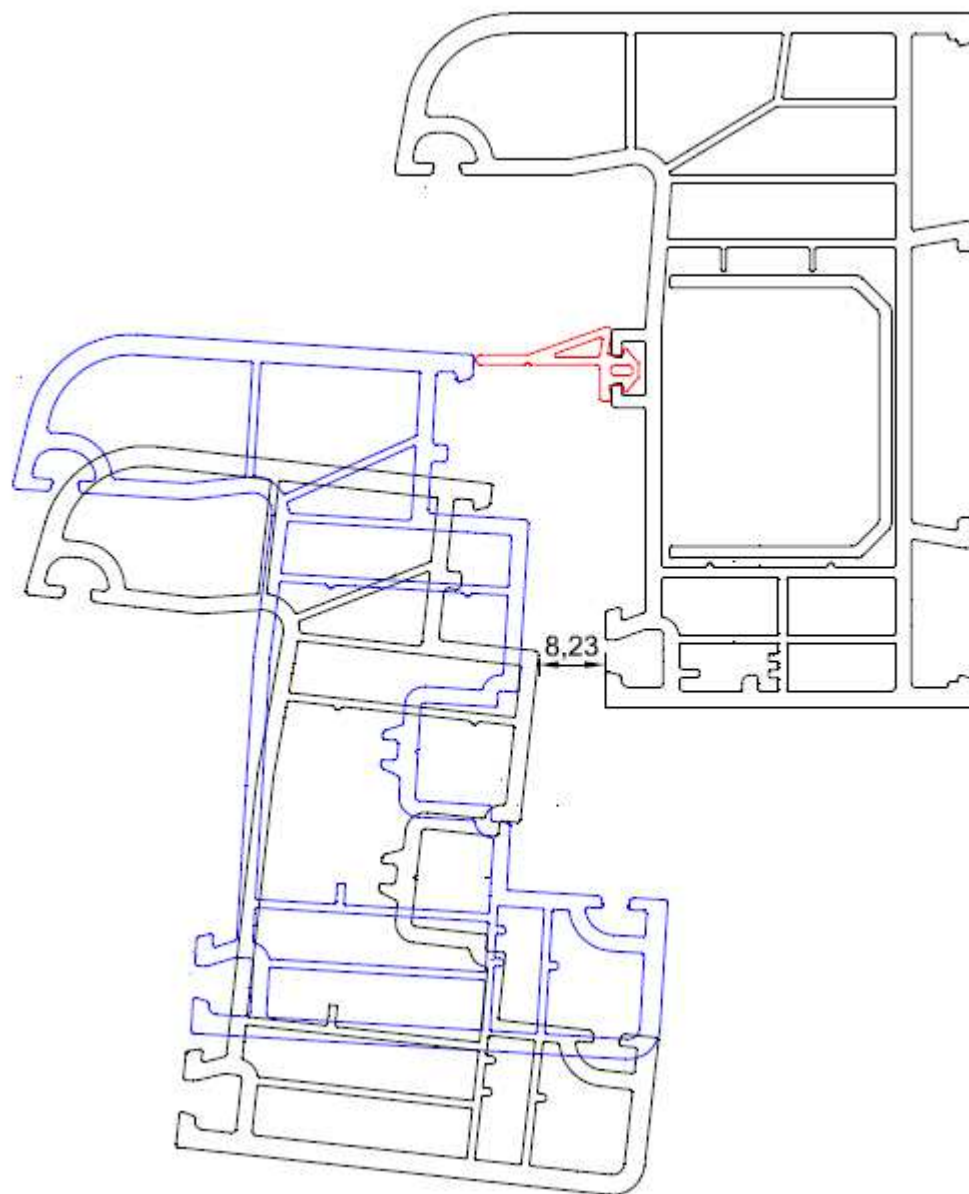
A szárny minimális mérete  
középtömítés és betörésgátló  
szárnyzár használatánál

**L= 430 mm**

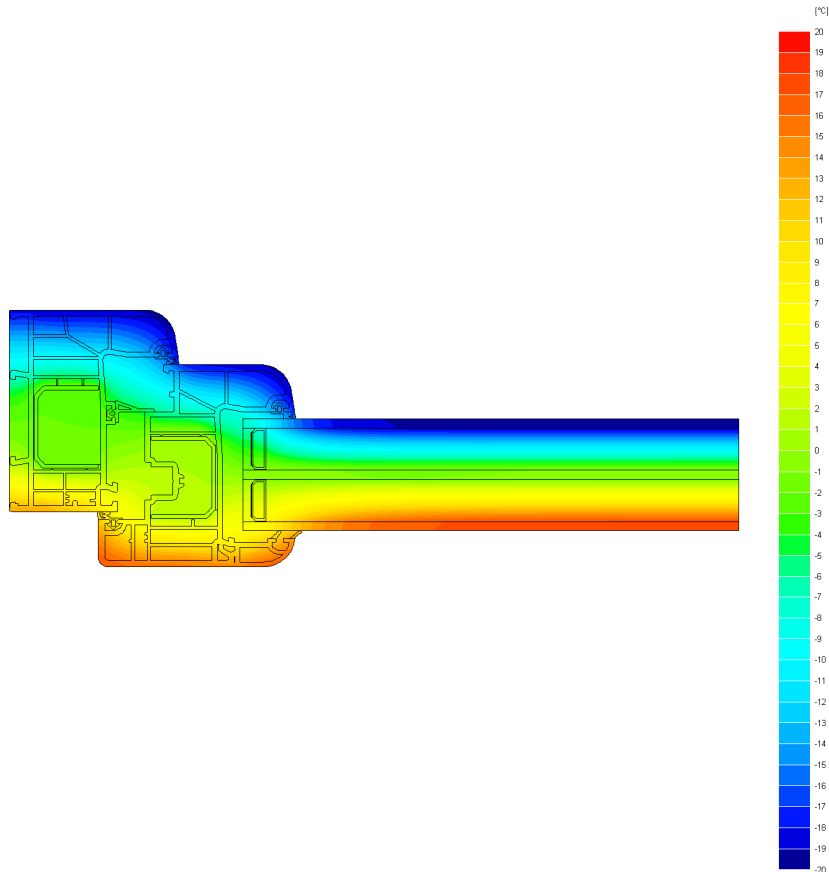


A szárny minimális mérete  
középtömítés és normál zárkagyló  
használatánál

**L= 330 mm**







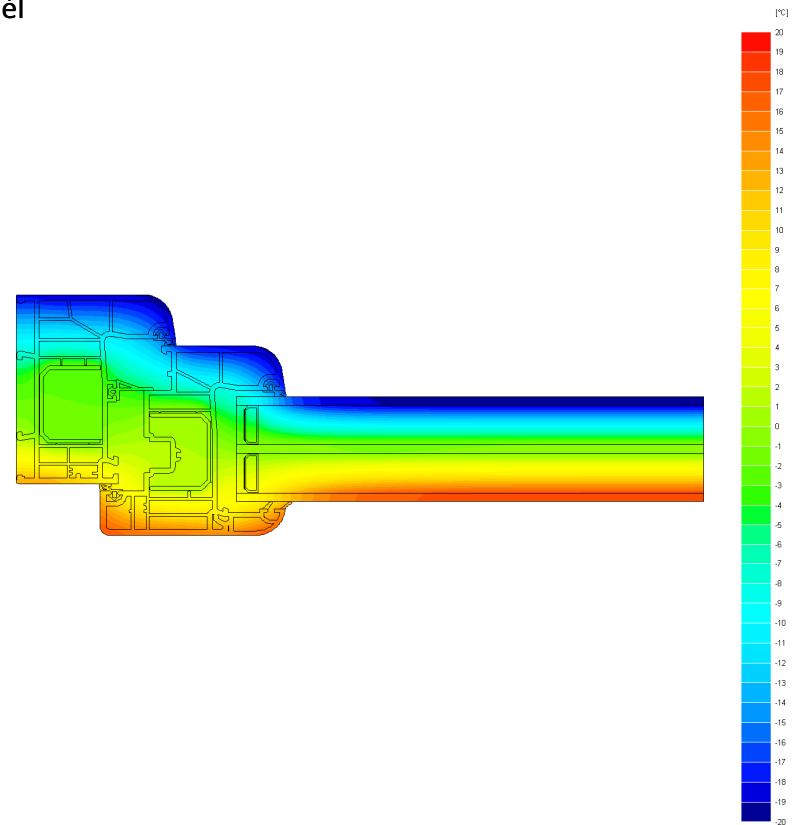
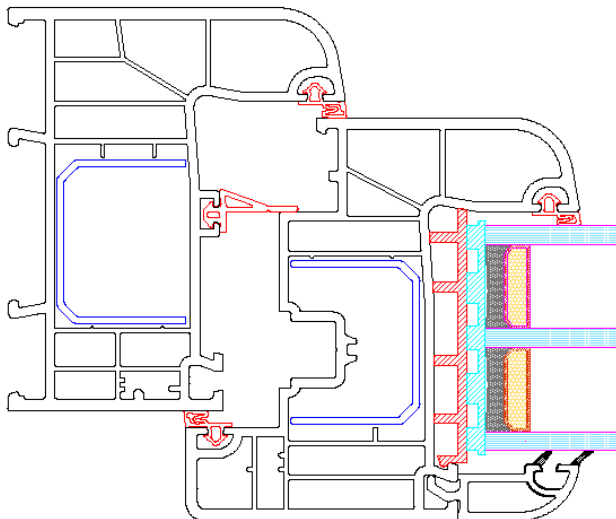
középtömítéssel ellátott 6 hőlégtérű Spectrum nyílászáró rendszer

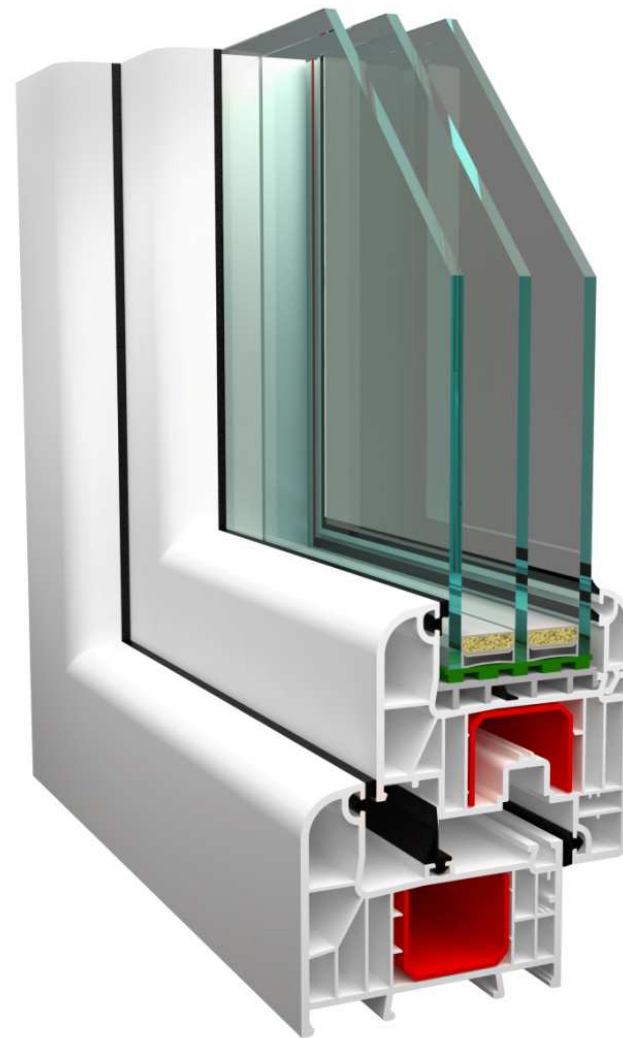
$$U_w^* = 0,78 \text{ W/m}^2 \cdot \text{K}$$

$$U_f^* = 1,0 \text{ W/m}^2 \cdot \text{K}$$

$$U_w^* = 0,78 \text{ W/m}^2 \cdot \text{K}$$

\*mért hőátbocsátási tényező  $U_g = 0,5 \text{ W/m}^2 \cdot \text{K}$  értékű üvegnél





*a kilátás más meglátásban*

